

CD 4200

Ebavureuse CNC à 4X4 Axes



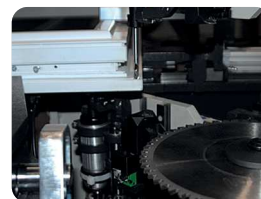
- Possibilité de programmer selon que le profil soit avec lamination ou non, qu'ils est un joint ou non.
- Réglage des paramètres et programmation de l'opération à effectuer.
- Possibilité d'enregistrer les opérations pour 250 profilés, pour plus il faut ajouter un carte CF.
- Ecran transportable et facile d'utilisation.



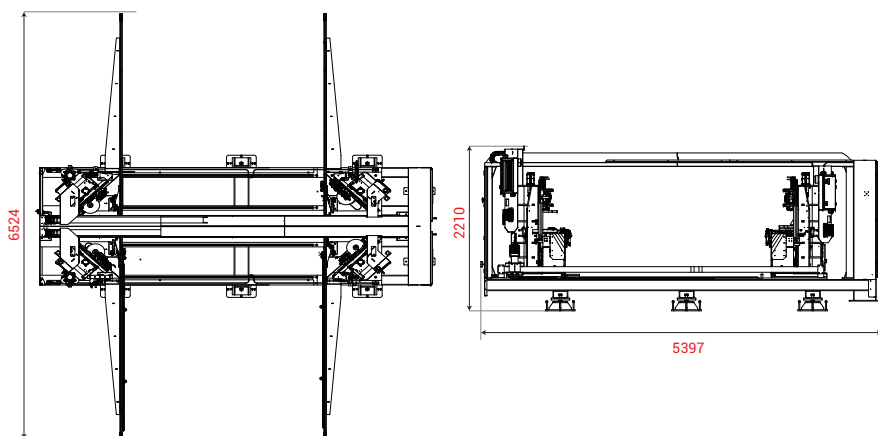
- Pour nettoyer les profils de taille différente vous avez 4 fois 4 système cnc.
- Gain de temps grâce au nettoyage des 4 coins en même temps.



- Nettoie les coins grâce à ses 44 outils de nettoyage breveté.



- Nettoie les bavures de soudure.



Caractéristiques générales

- Ebavurage des coins des cadres à 90° d'angles.
- Conception mécanique robuste permettant de travailler à haute vitesse.
- Performance maximisé grâce l'utilisation de matériaux de qualité. Système de lubrification automatique.
- Grâce au convoyeur d'entrée et de sortie les cadres son transféré sans être rayé.

CD 4200

400 V (50-60 Hz) (kW)	6-8 bar (l/tr/dk)	kg	W x L x H (mm)	a x h (mm) (min.)	a x h (mm) (max.)	A x B (mm)	ØD x Ød x b (mm)
15,6	420	4900	5997 x 6524 x 2210	— x 30	170 x 160	2850 x 2400	250 x 30 x 3,2
						min. max. 500 x 410	