

PA 2010

Grugeuse à 6 profiles



Kaban Makina Sanayi ve Tic. Ltd. Şti.

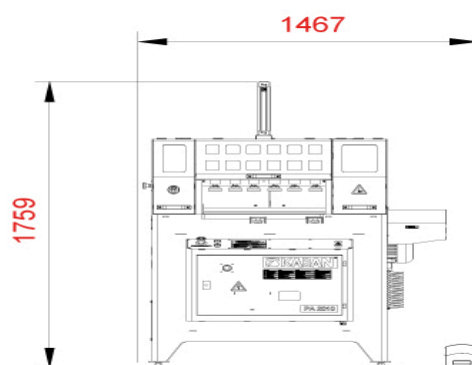
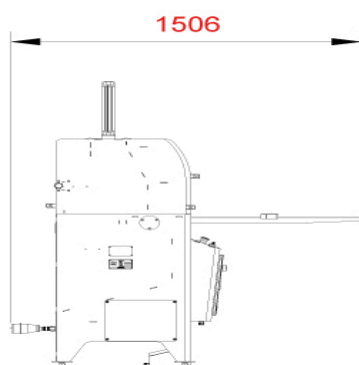
Hadımköy Atatürk Sanayi Bölgesi, Ömerli Mahallesi, 75.Yıl Caddesi, Uzunçayır Sokak, No:12, P.K. 34555 Arnavutköy İstanbul

www.kaban.com.tr

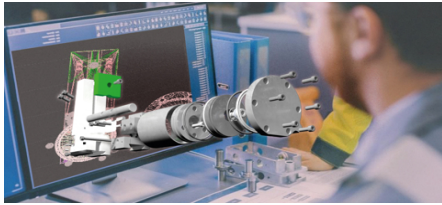
PA 2010 Grugeuse à 6 profils



- Conception mécanique robuste capable de traiter des profils en PVC de haute qualité.
- Encoches multiples des profilés PVC à un angle de 90°.
- Encochage simultané de plusieurs profils d'une largeur ne dépassant pas 525 mm.
- Remplacement facile de la lame grâce à un système de verrouillage pneumatique et spécial.
- Réglage facile de l'angle avec butées mécaniques.
- Système de support réglable selon quatre profils différents.
- Pistons à pression verticaux et horizontaux.
- Vitesses de coupe réglables électromécaniquement.
- Support de rangement de lames.



PA 2010 Grugeuse à 6 profils

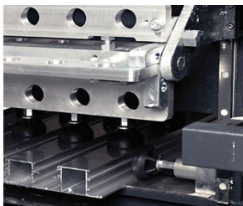
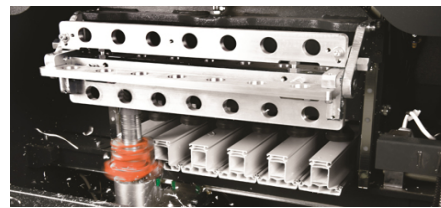


Conception

- Conception mécanique robuste capable de traiter des profils en PVC de haute qualité.
- Encoches multiples des profils PVC à un angle de 90°.
- Encochage simultané de plusieurs profils d'une largeur ne dépassant pas 525 mm.
- Remplacement facile de la lame grâce à un système de verrouillage pneumatique et spécial.
- Réglage facile de l'angle avec butées mécaniques.
- Système de support réglable selon quatre profils différents.
- Pistons verticaux et horizontaux.
- Vitesses de coupe réglables électromécaniquement.
- Support de rangement de lames.

Grugeage multiple

- Réglage facile grâce au buté mécanique.
- Effectue des formations sur 1 à 6 profils d'enregistrements communs.
- Le changement des lames est simple et sécurisé grâce au système pneumatique et de blocage.

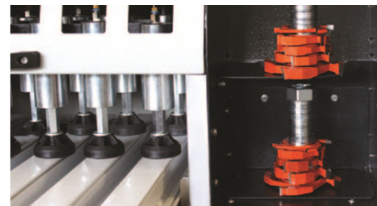


Piston de serrage

- Grugeage des profils grâce aux pistons de serrage.
- Possibilité de gruger 6 profils à la fois.
- Grâce à l'axe des lames étant vissable, la vitesse des lames est réglable, ce qui assure un travail de qualité.

Casier de rangement de lames

- Les lames peuvent être rangés dans l'armoire de la machine.



Sécurité

- Fonctionnement sûr avec capot de sécurité.
- Les pictogrammes de sécurité.

PA 2010 Grugeuse à 6 profiles

Caractéristiques de la machine	Dimension du profil usinable	Hauteur	120	mm
	Dimension du profil usinable	Largeur	525	mm
	Fraiseuse	Puissance du moteur	1,5	kW
	Fraiseuse	La vitesse du moteur	2800	tr/min
	Fraiseuse	Diamètre de la lame	30 / 162	mm
	Axe X	Puissance du moteur	0,55	kW
Spécifications techniques	Air	Pression	6-8	barre
	Air	Consommation totale d'air	90	p/t
	Alimentation	Tension	400	V
	Alimentation	Force	2,05	kW
	Poids	Net	344	kg
	Poids	Brut	374	kg
	Son	Niveau	96	dB
	Dimensions de la machine	Longueur	1467	mm
	Dimensions de la machine	Largeur	1506	mm
	Dimensions de la machine	Hauteur	1759	mm

PA 2010 Grugeuse à 6 profiles



Lames de grugeage